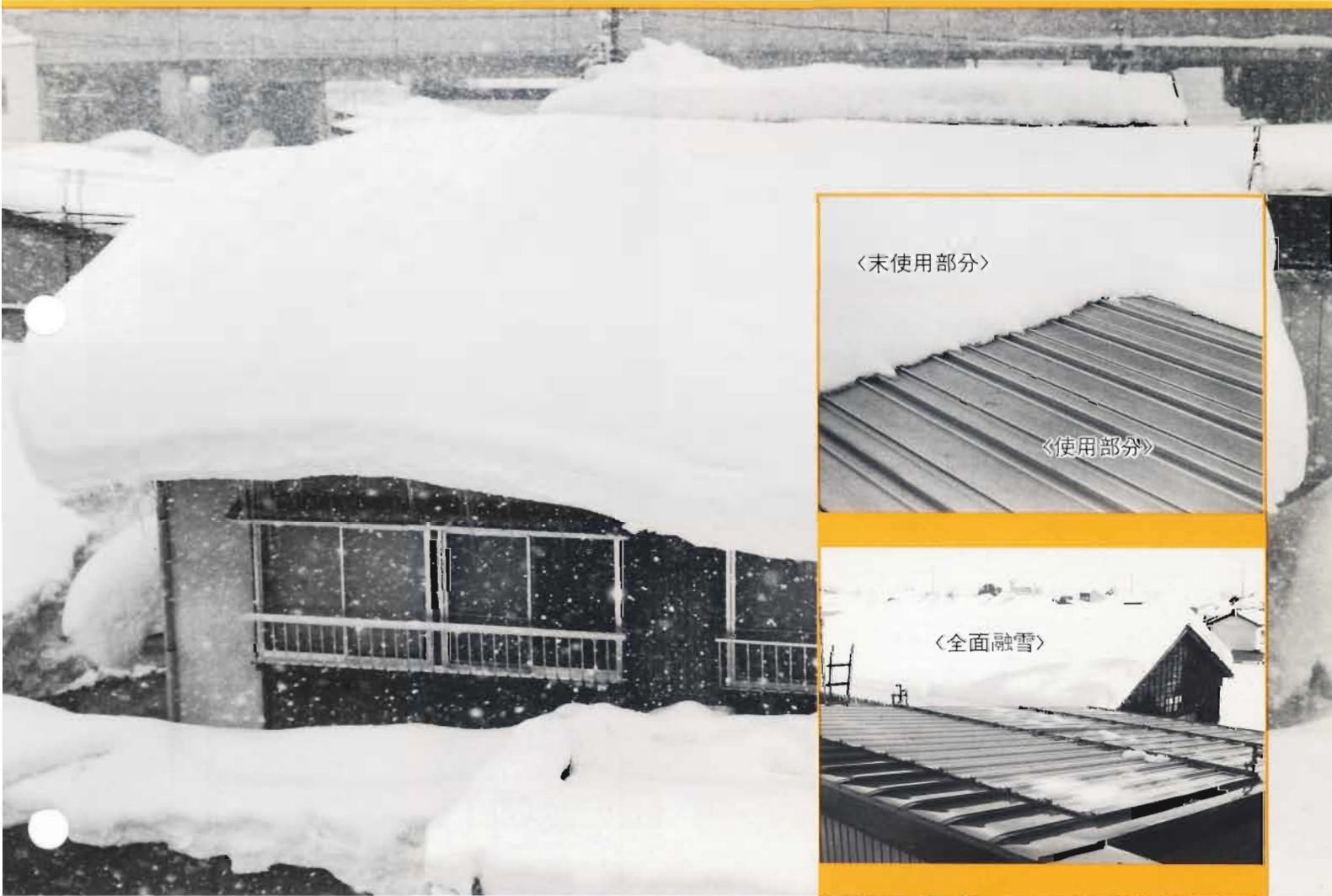
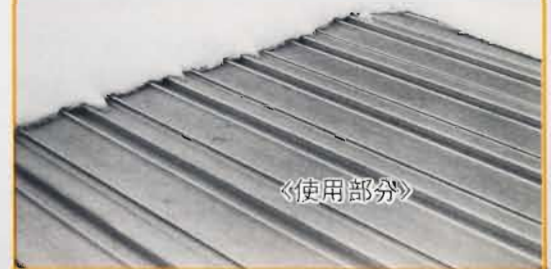


ヒートパイプ屋根融雪装置

ヒートルーフ



〈未使用部分〉



〈使用部分〉

〈全面融雪〉



〈軒先雪庇防止〉



フジクラのヒートルーフで 雪おろしから解放されます。

宇宙工学の先端技術。ヒートパイプを用いた屋根融雪システムは、豪雪地帯での冬の重労働「雪おろし作業」から解放してくれます。雪のシーズン中少ない燃料費用で屋根上の積雪を瞬間的に消雪しますので、人手の少ない一般ご家庭、雪おろしをする時間的余裕のない事務所、工場、倉庫などでは人件費の大巾な節減になります。

しかもボイラー排熱や、温泉地など余分な熱のある場所ではグーンとお得になります。

フジクラの屋根融雪装置は宇宙工学の先端技術分野である、ヒートパイプを屋根融雪分野に応用し、そのすばらしい熱伝導性を効果的に用いています。

特長

優れた施工性

パネル化により屋根上の施工時間は、短時間で終了します。

軽量・コンパクト

新材料の使用により軽量化、コンパクト化されておりますので既設の屋根に載せてもまったく安全です。

効率よい融雪

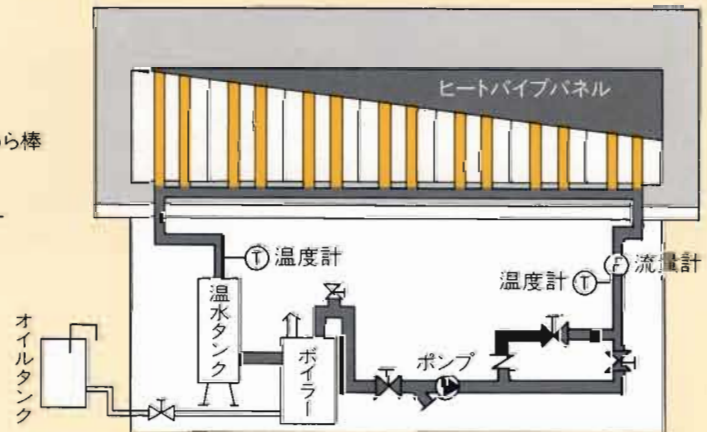
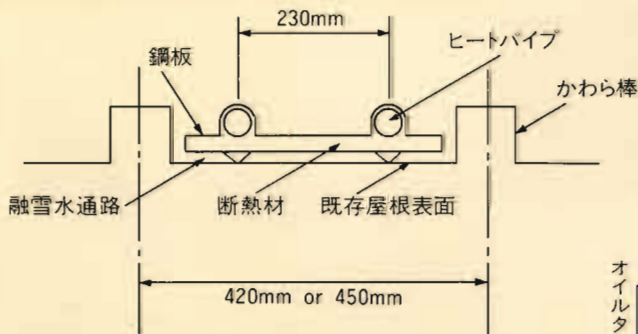
瞬時の熱移動です。熱応答性が早く効率よい融雪が可能です。

少ないランニングコスト

専用ボイラーによる燃費は電気式に比べてその1/3が目安です。温泉、風呂の排湯や、工場ボイラーの排熱がある場合は、ランニングコストは非常に少なく済みます。



布設断面図



グレー部分……温水は、ヒートパイプの加熱部だけに循環します。
赤部分……ヒートパイプによる熱伝導により、屋根を融雪します。

藤倉電線株式会社

本社 事務所 〒141 東京都品川区西五反田2-11-20(五反田藤倉ビル) 電話 (03)490-1111 FAX (03)490-4320

| | | |
|-------|-----------------------------|------------------------------------|
| 本社 | 〒135 東京都江東区木場1-5-1 | 電話 (03)647-1111 FAX (03)646-3380 |
| 大阪支店 | 〒530 大阪市北区西天満5-1-11 | 電話 (06)364-0377 FAX (06)363-3996 |
| 名古屋支店 | 〒460 名古屋市中区栄3-2-7(丸善名古屋ビル) | 電話 (052)261-8441 FAX (052)261-8449 |
| 福岡支店 | 〒812 福岡市博多区神屋町1-3 | 電話 (092)291-6126 FAX (092)291-3647 |
| 広島支店 | 〒730 広島市中区八丁堀15-10(セントラルビル) | 電話 (082)221-2061 FAX (082)223-2651 |
| 仙台支店 | 〒980 仙台市一番町2-3-22(仙台ビル) | 電話 (022)66-3344 FAX (022)23-7655 |
| 札幌支店 | 〒060 札幌市中央区北二条西4-1(札幌三井ビル) | 電話 (011)231-8551 FAX (011)222-1709 |
| 北陸支店 | 〒930 富山市桜橋通り2-25(第一生命ビル) | 電話 (0764)31-8821 FAX (0764)41-9439 |
| 高松支店 | 〒760 高松市鍛冶屋町3-2(香川三友ビル) | 電話 (0878)25-2741 FAX (0878)25-2744 |
| 深川工場 | 〒135 東京都江東区木場1-5-1 | 電話 (03)647-1111 |
| 沼津工場 | 〒410 沼津市双葉町9-1 | 電話 (0559)23-1111 |
| 佐倉工場 | 〒285 佐倉市六崎1440 | 電話 (0434)84-2111 |
| 鈴鹿工場 | 〒510 鈴鹿市岸岡町1800 | 電話 (0593)86-1111 |

取扱店