

<密閉筐体冷却用> 電子制御盤冷却用・電気室冷却用 **三菱ヒートパイプ式熱交換器**



熱伝導性の高いヒートパイプを用いた小形・軽量の熱交換器です。わずかな温度差で効率的に熱を伝導しますので、密閉筐体の冷却に有効にご利用できます。特に雰囲気が悪く電子部品・電気機器などを密閉環境でご使用になる場合の冷却に最適です。

用途

- | | |
|---------------------|----------------|
| (1) 電子制御盤の冷却 | (4) 電気室の冷却 |
| (2) パワーエレクトロニクス盤の冷却 | (5) その他各種機器の冷却 |
| (3) 配電盤の冷却 | |

特長

- | | |
|---|---|
| (1) 銅の数十～数百倍も高い熱伝導率をもつヒートパイプを用いており、小形・軽量しかも大きな冷却能力をもっています。 | (3) 冷凍機による冷却などちがいが、冷えすぎによる結露・絶縁不良などを生じません。 |
| (2) 効率良く冷却できますので、筐体内部の機器の使用定格・通電電流が大きくとれ利用率が高くなります。また、筐体内の機器の収納密度を大きくとれ、小形・軽量のシステム構成が可能となります。 | (4) 熱輸送のためのポンプなどが不用ですので、維持費が低廉です。 |
| | (5) 可動部は送風機だけです。ヒートパイプは可動部分が無く保守が容易・信頼性高く長寿命です。 |

応用

各種ヒートパイプ式熱交換器の冷却能力特性を図1.に示します。密閉筐体内部の発熱量及び許容温度上昇値により最適な熱交換器を選定願います。

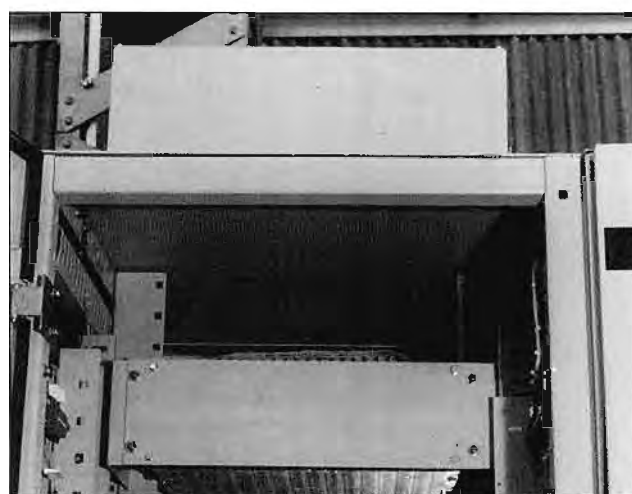
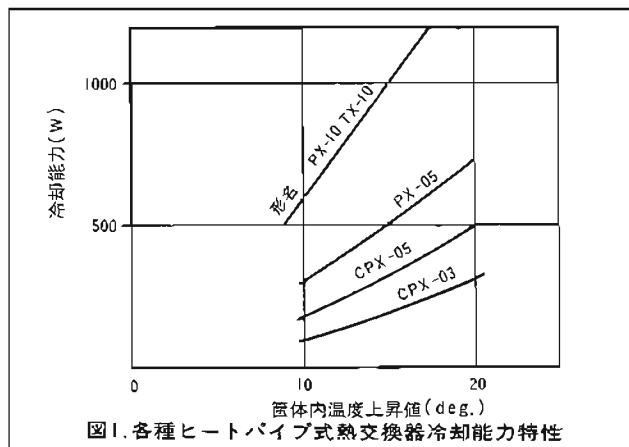
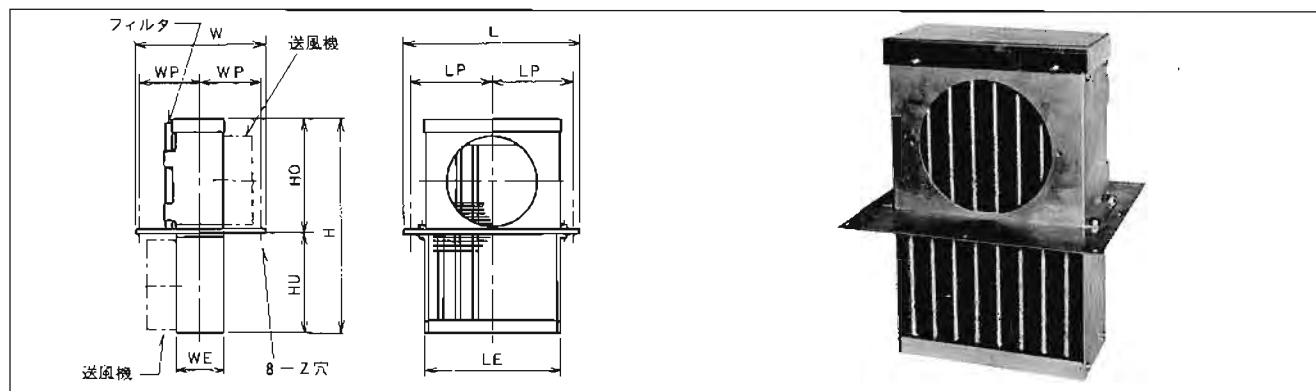


図2. TX-10形2相サーマルループ式熱交換器取付例

ヒートパイプ式熱交換器

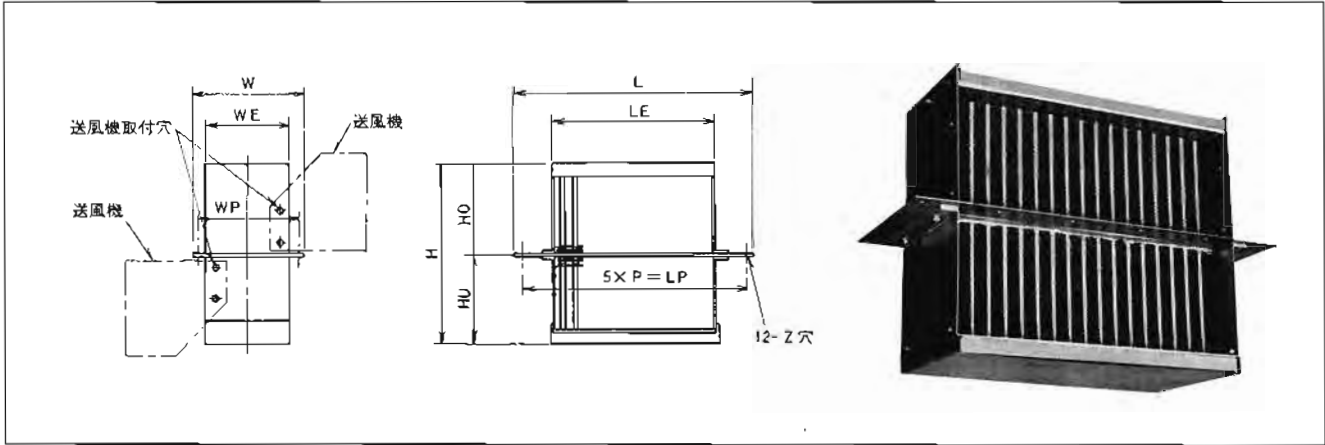


形名	CPX-03	CPX-05	
冷却能力 (W)	300	500	
冷却風量 (m ³ /min)	2 × 5	2 × 5	
寸法表 (mm)	L	280	280
	LP	132.5	132.5
	LE	215	215
	H	342.3	362.3
	HO	182.3	192.3
	HU	160	170
	W	212	234
	WP	98.5	109.5
WE	76	98	
Z	7	7	

(筐体内平均温度60℃、周囲温度40℃)

備考

- (1) じんあい油分等を取るためのフィルタを設けています。
- (2) 筐体内側へ高さHU部分まで挿入してください。
仕切板を貫通してヒートパイプが複数本配置してありますので筐体内部の発熱を外部へ熱輸送・冷却します。
- (3) 送風機はオプションです。



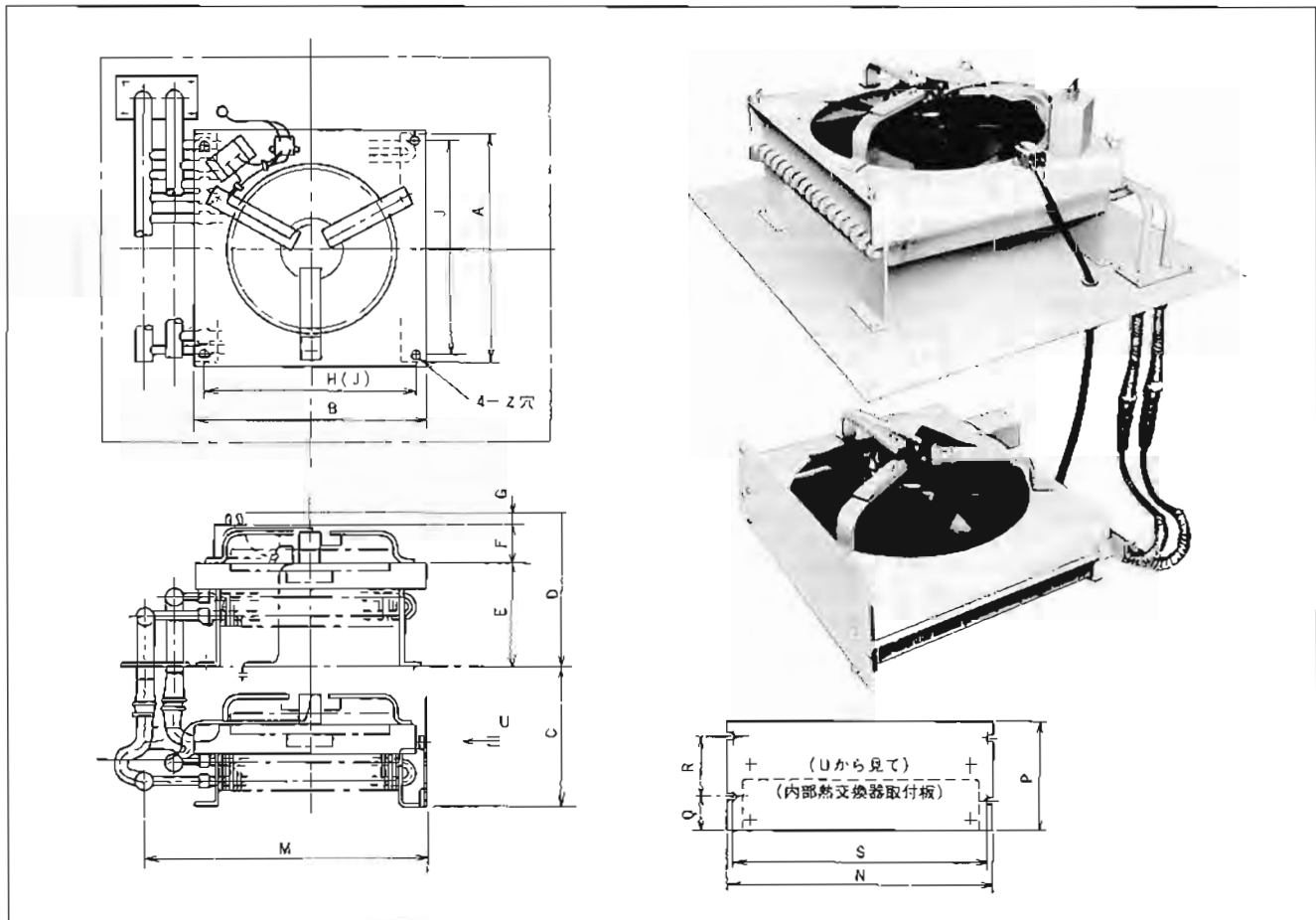
形名	PX-05	PX-10	
冷却能力 (W)	500	1000	
冷却風量 (m ³ /min)	2 × 6	2 × 8	
寸法表 (mm)	L	468	595
	5 × P = LP	5 × 87 = 435	5 × 113 = 565
	LE	325	452
	H	411	411
	HO	209	209
	HU	202	202
	W	216	260
	WP	184	228
WE	166	210	
Z	7	7	

(筐体内平均温度60℃、周囲温度40℃)

備考

- (1) 筐体内側へ高さHU部分まで挿入してください。仕切板を貫通してヒートパイプが複数本配置してありますので筐体内部の発熱を外部へ熱輸送・冷却します。
- (2) 送風機はオプションです。

2相サーマルループ式熱交換器



三菱ヒートパイプ式熱交換器

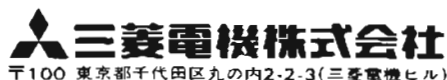
形名	TX-10
冷却能力	1000W (筐体内平均温度55℃ 周囲温度40℃)
送風機	44m ³ /min (AC100V 1φ90W) 2台
重量	15kg (内部熱交換器) 15kg (外部熱交換器)

寸法表 (mm)

A	B	C	D	E	F	G	H	J	M	N	P	Q	R	S	Z
432	409	225	280.6	191.6	75	14	394	410	475.3	480	175	50	100	460	7

特長

- (1) 内部と外部熱交換器は2本のカップリング付パイプにより接続されるもので取付・交換が容易に行えます。
- (2) 延長パイプを用いると、内部又は外部熱交換器の取付位置・間隔を任意に変更できます。例えば外部熱交換器(放熱部)を屋外に設置するなど。又は、内部熱交換器を筐体内最大発熱部品に隣接して設置するなど。



お問い合わせは下記へどうぞ

本社電機事業本部	〒100 東京都千代田区丸の内2-2-3(三菱電機ビル)	(03) 218-2111
北海道支社	〒060 札幌市中央区北二条西4-1(北海道ビル)	(011) 212-3717
東北支社	〒980 仙台市大町1-1-30(新仙台ビル)	(0222) 64-5624
盛岡営業所	〒020 盛岡市内丸16-15(内丸ビル)	(0196) 51-9842
秋田営業所	〒010 秋田市旭北寺町1-2	(0188) 62-5511
福島営業所	〒960 福島市北五老内町4-32(片平ビル)	(0245) 33-5163
新潟支社	〒950 新潟市東大通2-4-10(日本生命ビル)	(0252) 41-7216
北陸支社	〒930 富山市桜木町1-29(明治生命館)	(0764) 42-2322
金沢営業所	〒920 金沢市小坂町西9-7	(0762) 51-5131
中部支社	〒450 名古屋市中村区名駅3-28-12(大名古屋ビル)	(052) 565-3111
豊田営業所	〒471 豊田市元城町4-19-1(名古屋ビル3F)	(0565) 34-4112
静岡営業所	〒420 静岡市昭和町9-8(相川ビル)	(0542) 51-2851
関西支社	〒530 大阪市北区堂島2-2-2(近鉄堂島ビル)	(06) 347-2113
滋賀営業所	〒520 大津市島の関2-2(太陽生命大津ビル)	(0775) 25-7134
姫路営業所	〒670 姫路市中呉船町1(ハトヤビル)	(0792) 88-0561
中国支社	〒730 広島市中区中町7-32(日本生命ビル)	(082) 248-5235
山陰営業所	〒690 松江市袖師町2-38-501(NKT松江ビル)	(0852) 24-9335
岡山営業所	〒700 岡山市本町6-36(第一セントラルビル)	(0862) 25-5171
山口営業所	〒745 徳山市有楽町23(近鉄徳山ビル)	(0834) 31-5020
四国支社	〒760 高松市丸の内2-5(ヨシデンビル別館)	(0878) 51-0001
松山営業所	〒790 松山市一番町4-1-3(明治生命松山一番町ビル)	(0899) 31-7542
高知営業所	〒780 高知市本町5-6-39(高知ダイヤビル)	(0888) 24-9477
九州支社	〒810 福岡市中央区天神2-12-1(天神ビル)	(092) 721-2150
北九州営業所	〒802 北九州市小倉北区榎屋町4-6(北九州ビル)	(093) 511-2556
長崎営業所	〒852 長崎市万才町4-15(日本生命長崎ビル新館)	(0958) 27-5691
熊本駐在員	〒862 熊本市神水1-3-7(ダイヤフロント(株)内)	(0963) 82-0307
大分駐在員	〒870 大分市頓田町3-1-1(第2武田ビル)	(0975) 32-0925
鹿児島営業所	〒890 鹿児島市中央町12-2(明治生命西鹿児島ビル)	(0992) 51-7991
沖縄駐在員	〒900 那覇市久茂地3-21-1(国場ビル)	(0988) 61-1041