

4. 主な仕様

- 1) 型式 5Z-3R-300L
- 2) 取付 制御盤の上部に孔をあけ中央ツバ部に相当する鉄板をビス等で固定。
既設の設備でも、ボックスの上部に160mm以上のスペースがあれば容易に取付けられます。
- 3) 寸法 194×140×346mm、ツバ寸法 242×280mm、図5による。

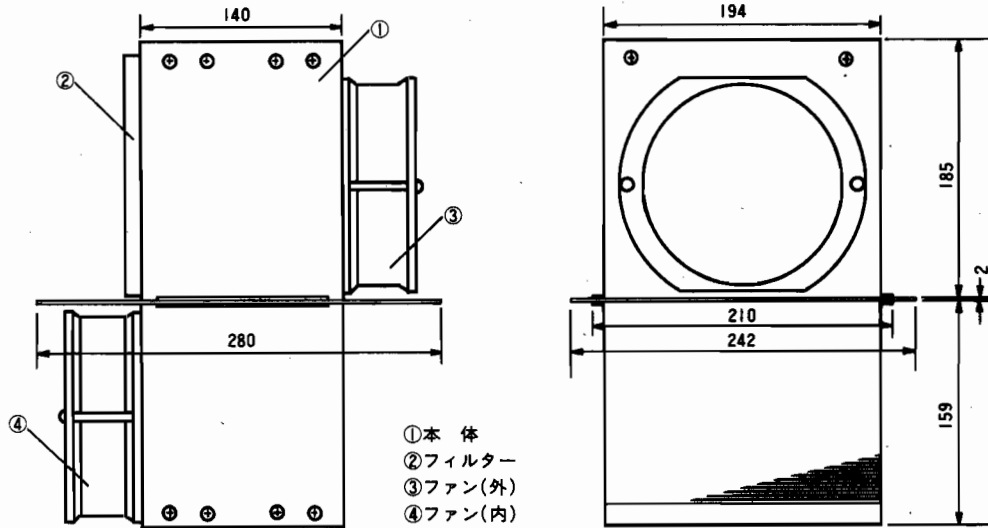


図 5

5. 特性

熱特性の一例を図6に示します。

内外温度差20℃(内気55℃、外気35℃)のとき約600Wの冷却能力があります。

6. 使用効果の一例

配電盤の温度制御、既設設備に取付け、配電盤ボックス内の温度が夏期60℃に上昇し、しばしば設備の休転にもつながっていましたが、古河筐体冷却器取付け後、ボックス内の温度を50℃以下にすることが可能となり、誤動作、休転等皆無となりました。

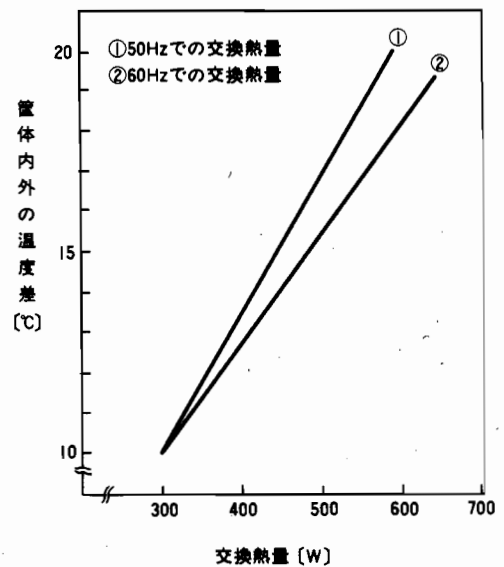


図 6

古河電気工業株式会社 金属事業本部

本社 〒100 東京都千代田区丸の内2丁目6番1号(古河総合ビル) ☎(03) 286-3826
 大阪支店 〒530 大阪市北区堂島浜2丁目1番29号(古河ビル) ☎(06) 344-1421
 名古屋支店 〒460 名古屋市中区東桜2丁目22番18号(日興ビル) ☎(052) 931-8155
 九州支店 〒810 福岡市中央区天神1丁目12番14号(渡辺ビル) ☎(092) 712-0843
 広島支店 〒730 広島市中区紙屋町2丁目2番2号(紙屋町ビル) ☎(082) 246-8521
 東北支店 〒980 仙台市一番町2丁目1番2号(長銀ビル) ☎(0222) 25-4221

札幌支店 〒060 札幌市中央区南一条西2丁目5番地(長銀ビル) ☎(011) 251-7161
 高松営業所 〒760 高松市番町1丁目2番14号(安西ビル) ☎(0878) 51-3255
 富山営業所 〒930 富山市新桜町4番28号(朝日生命ビル) ☎(0764) 31-8781
 浜松営業所 〒430 浜松市元城町216番地の11(千代田生命ビル) ☎(0534) 54-9351
 豊田営業所 〒472 知立市牛田町新田北64番地4 ☎(0566) 83-1811
 沖縄営業所 〒900 那覇市久茂地3丁目17番5号(美栄ビル) ☎(0988) 63-2226

●お求め、お問合せは