

サイリスタ、ダイオードなどの冷却に威力を発揮

パワーキッカー[®]

大容量ヒートパイプ式ヒートシンク

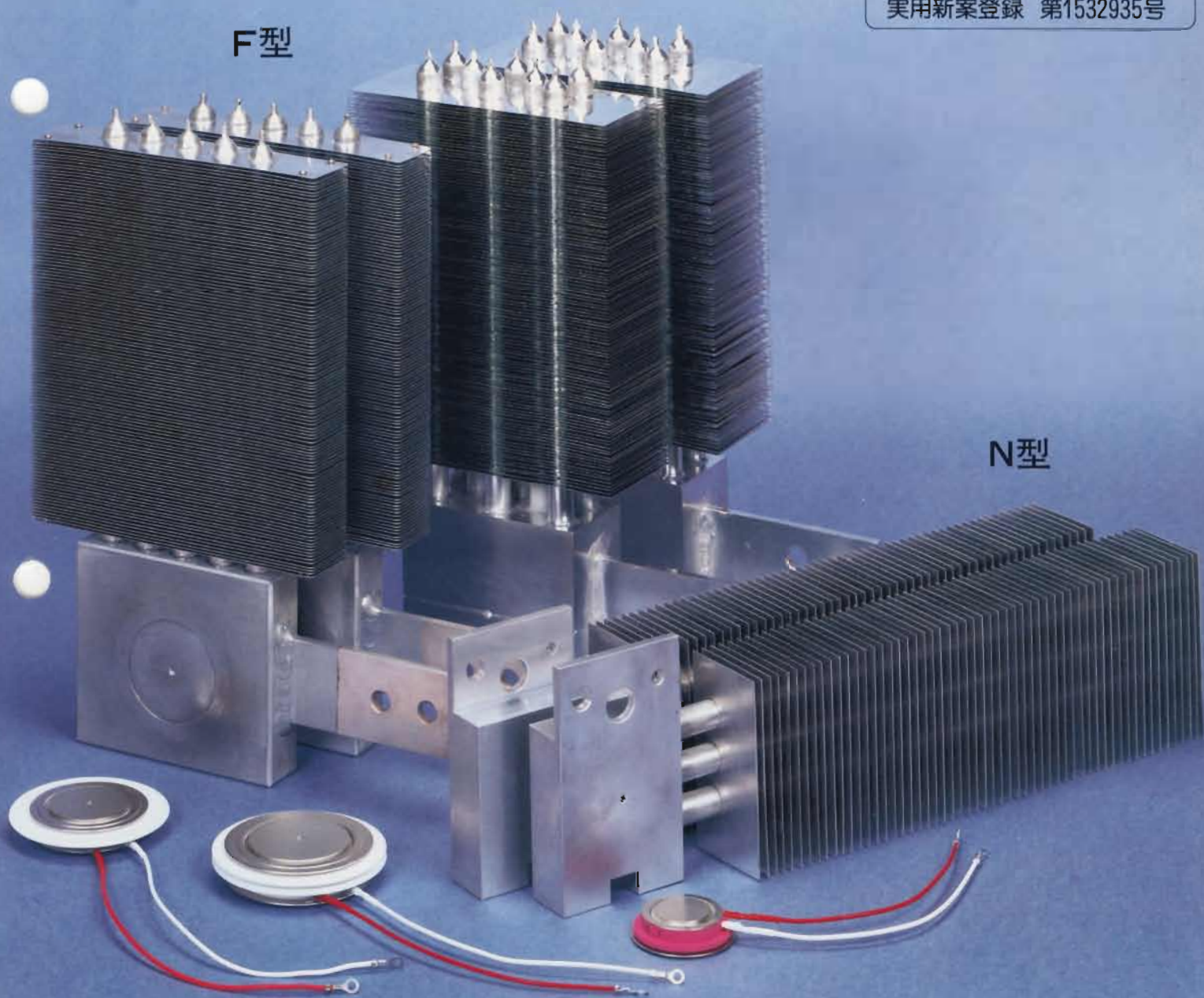
古河ヒートパイプ

特許 第1235014号

実用新案登録 第1532935号

F型

N型



古河電工

ヒートパイプ式冷却システム——パワーキッカー—— 広い応用分野で好評です

古河のヒートパイプは、これまでオーディオ用パワートランジスタのヒートシンク「ヒートキッカー」として、また、排熱回収用熱交換器「ヒートエコノ」としてご愛用いただいできました。

このほどヒートパイプ応用シリーズとして新たに産業用エレクトロニクス機器向ヒートシンク「パワーキッカー」を開発、主として250～3,500Aクラスという比較的大容量の電力変換用サイクリスタやダイオードなどの冷却に用いられ、機器の性能アップに威力を発揮しています。従来から用いられていたフロン沸騰冷却や水冷式に比べて、パワーキッカーは優れた冷却方式として業界の注目を集めています。

パワーキッカーの特長

①小型化、軽量化

構造がシンプルになるため、全体のシステムとして小型化、軽量化が図れます。

②高性能

ヒートパイプを使用しているため、風冷式、自冷式ともに従来システムに比べ熱輸送能力、放熱能力に優れています。

③高信頼

オーディオ用として多くの実績を持つ高品質のヒートパイプを用いており、沸騰冷却や水冷式に比べ極めて高い信頼を頂いています。

④安全

熱源と放熱部が分離でき、砂塵、ダストから素子を保護できます。このため、素子の劣化防止、電気的安全性が向上します。

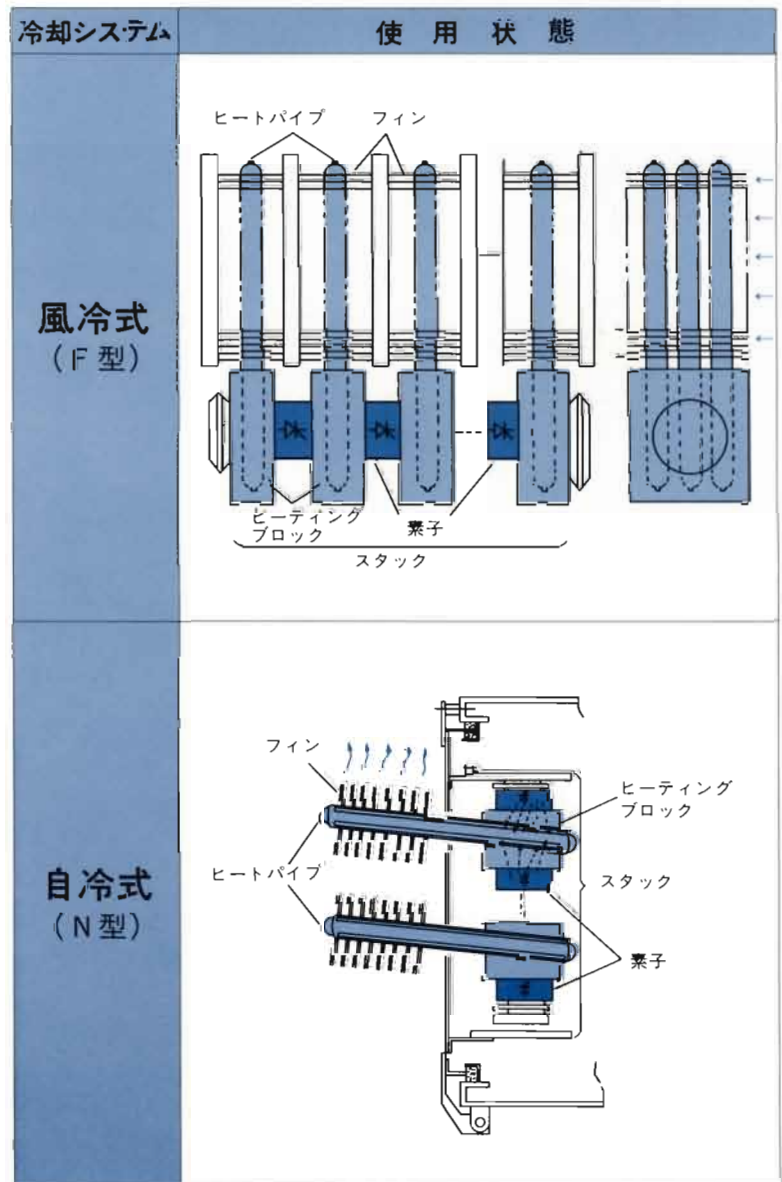
⑤設計の自由度大

ブロック、フィン、ヒートパイプのサイズを個々に変えることによって各種形状のものが自由に設計できます。

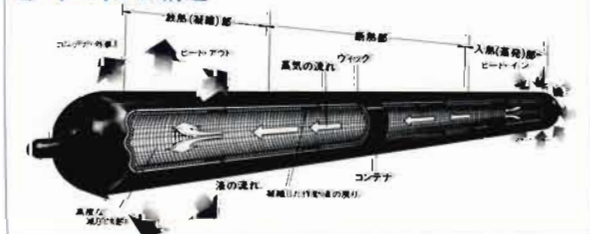
⑥メンテナンスフリー

パワーキッカーは、それぞれが独立しているため保守点検が容易です。また、自冷式ではファンなどが不要なため、まったくメンテナンスフリーとなります。

パワーキッカーの種類と使用法

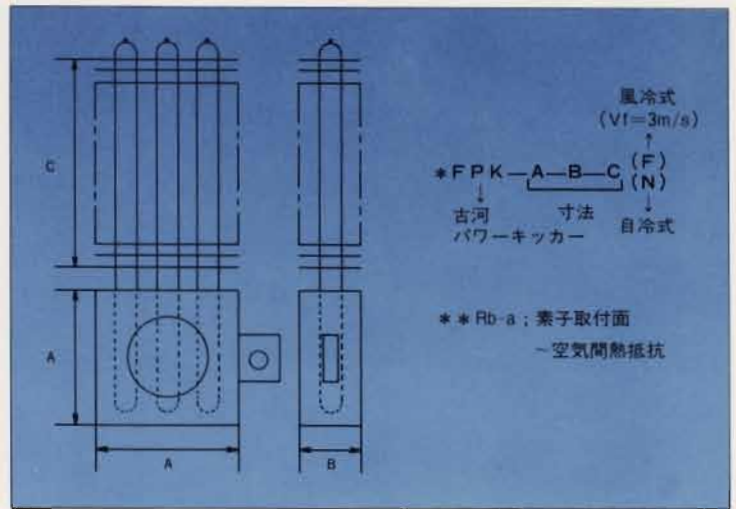


ヒートパイプの構造



パワーキッカーの標準仕様

製品番号	熱抵抗 **Rb-a [°C/W] (ペア値)	
	アルミ製	銅製
*FPK-120-60-226(F)	0.023	0.019
FPK-120-30-230(F)	0.032	0.028
FPK-100-30-200(F)	0.044	0.038
FPK-100-25-200(F)	0.065	0.057
FPK-80-25-160(F)	0.088	0.076
FPK-60-25-120(F)	0.140	0.123
FPK-80-30-329(N)	0.20	***0.18
FPK-120-30-560(N)	0.13	***0.11
FPK-120-30-1072(N)	0.06	***0.057
FPK-120-75-936(N)		***0.054
FPK-120-75-1248(N)		***0.044
FPK-120-75-1336(N)		***0.038

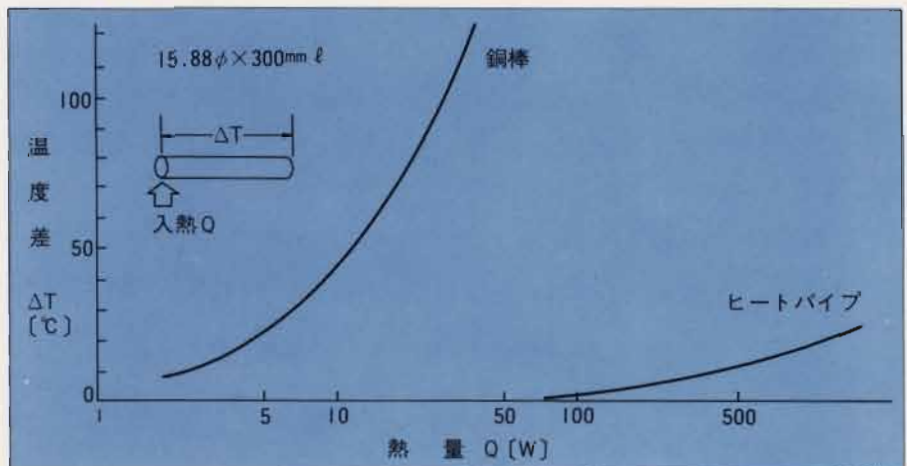


注) 上記標準品以外に特殊仕様につきましても設計製作致しますので、お問い合わせ下さい。 *** フィンはアルミ製

パワーキッカー用ヒートパイプの特性

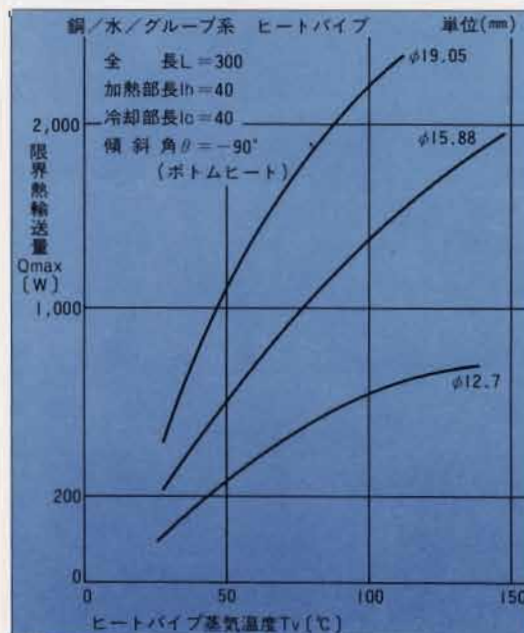
●熱の超伝導性

パワーキッカーに用いられるヒートパイプと銅棒の熱伝導性を比較してみました。右図のように試料の一端に同一の熱量を与えた時、他端との間に生じる温度差 ΔT はヒートパイプの方がはるかに小さく、熱伝導性が極めて高いことを示しています。



●熱輸送量特性

パワーキッカーに使用されるヒートパイプは、オーディオ用ヒートキッカーのものと基本的に同一の銅/水系で、性能、品質ともに極めてすぐれたものです。



●パワーキッカーの応用例



▲F型パワーキッカーが組込まれた大型圧延機用制御装置



▲N型パワーキッカーが組込まれた電鉄用制御装置

応用分野	応用例
直流電動機制御 (DCチョップ)	● チョップ制御電車、電車バーニャブレーキ、電気自動車、電気バス、バッテリーフォークリフト、ロコ車
交流電動機 (VVVFインバータ)	● 繊維関係機械、製紙用、製鉄用、工作機械、ブロワ、ポンプ、コンベヤ、研磨機、電気自動車
直流安定化電源 (DCチョップ、 DC-DCコンバータ)	● 各種インバータの電源、通信機用電源
交流安定化電源 (CVCFインバータ)	● 計算機用、放送用、通信用、病院などの無停電電源用、非常電源用

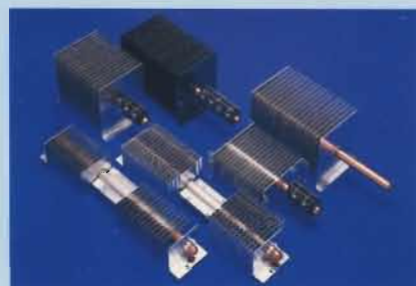
ヒートパイプ式ヒートシンク

ヒートキッカー®

熱を“蹴とばすように”取り去るという機能にその名が由来するヒートキッカーは、パワートランジスタやダイオード、サイリスタ、ICなどのヒートシンクとしてオーディオアンプ、通信機、コンバータ、インバータ、VTR、電

源装置などに約400万台の使用実績があり、大変好評です。

また、ヒートシンク以外にも、金型の冷却や小型熱交換器として筐体冷却や電気炉の熱回収に、その他遮断器冷却など、民生用、産業用共に広い分野に用いられ、コンパクト化、軽量化、コストダウンに力を発揮しています。



古河電気工業株式会社 金属事業本部

本社 〒100 東京都千代田区丸の内2丁目6番1号(古河総合ビル) ☎(03)286-3826
 大阪支店 〒530 大阪市北区堂島浜2丁目1番29号(古河ビル) ☎(06)344-1421
 名古屋支店 〒460 名古屋市中区東桜2丁目22番18号(日興ビル) ☎(052)931-8155
 九州支店 〒810 福岡市中央区天神1丁目12番14号(滝辺ビル) ☎(092)712-0843
 広島支店 〒730 広島市中区紙屋町2丁目2番2号(紙屋町ビル) ☎(082)246-8521
 東北支店 〒980 仙台市一番町2丁目1番2号(長銀ビル) ☎(022)225-4221

札幌支店 〒060 札幌市中央区南一条西2丁目5番地(長銀ビル) ☎(011)251-7161
 高松営業所 〒760 高松市番町1丁目2番14号(安西ビル) ☎(0878)51-3255
 富山営業所 〒930 富山市新桜町4番28号(朝日生命ビル) ☎(0764)31-8781
 浜松営業所 〒430 浜松市元城町216番地の11(千代田生命ビル) ☎(0534)34-9351
 豊田営業所 〒472 知立市半田町新田北64番地4 ☎(0566)83-1811
 沖繩営業所 〒900 那覇市久茂地3丁目17番5号(美栄橋ビル) ☎(0988)63-2226

お問合せは